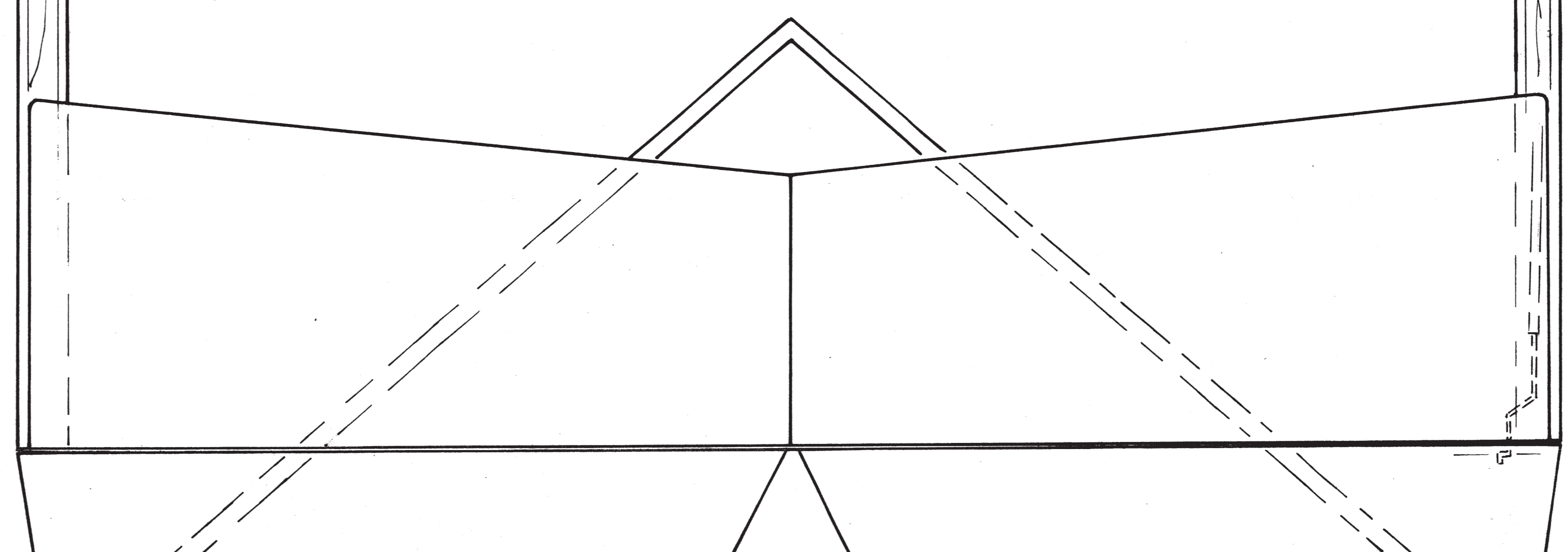
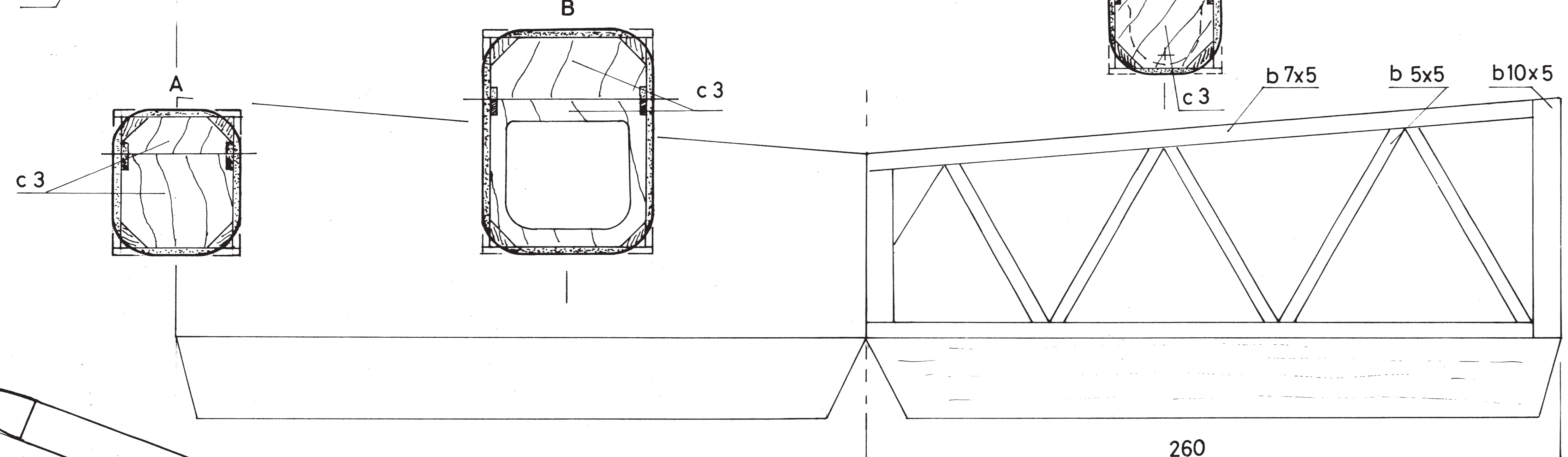
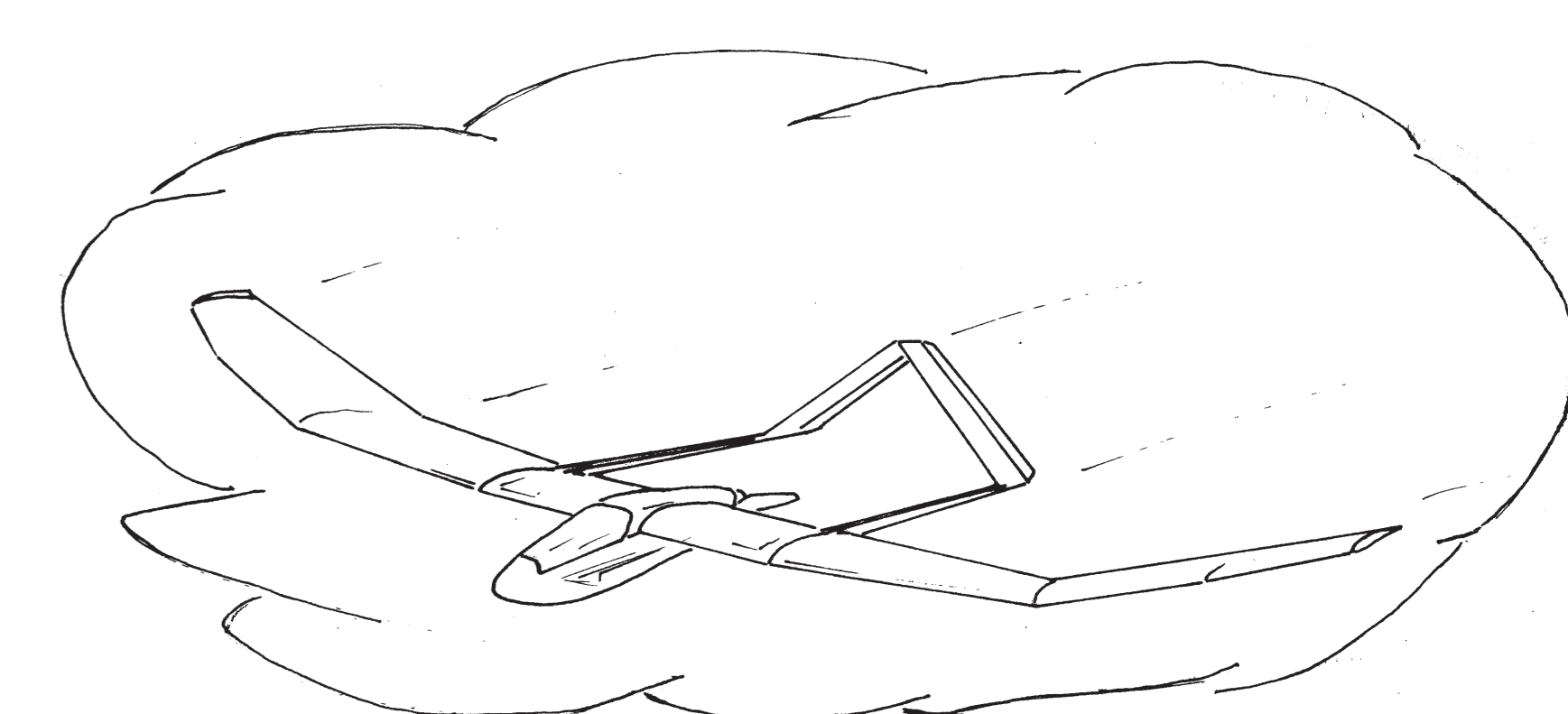


$\begin{matrix} 25^\circ \\ \diagdown \\ \diagup \\ 20^\circ \end{matrix}$
 p = pino
 b = balsa
 c = compensato
 tutte le misure sono in mm



STICLEIN		
carico a.	gdm ²	26
a.alare	cm	167
sup.a.	dm ²	30.5
sup.p.	dm ²	4.5
peso t.	g.	800
motore	Ø 29 AP _o speed 400	
ridutt.		1/3
batt.	mA	600
pot.in.	w	50
vel.sal.	ms	1.7
elica	monopala 9.5x6"	
giri		6400
progetto e costruzione		
1993	mauro magnani	BO

